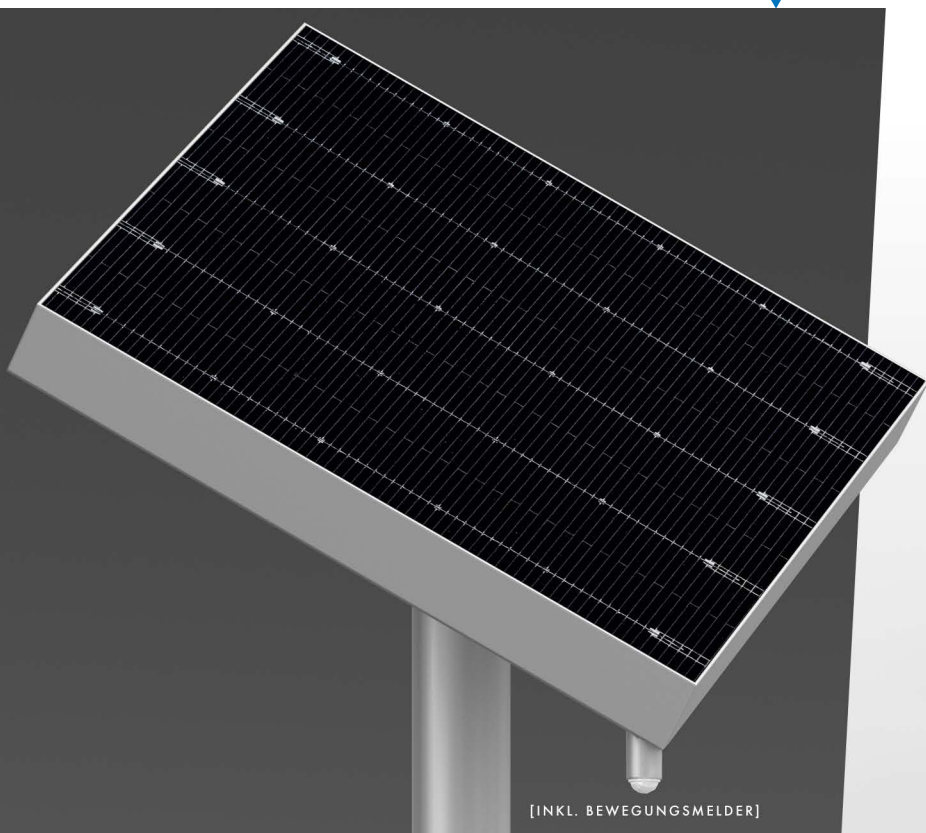


SOLARMODUL

DATENBLATT FÜR BELEUCHTUNGSZUBEHÖR



Keyfacts

Solarmodul für Schaukästen mit LED-Beleuchtung

- Kein Stromnetzanschluss erforderlich!

Der Anschluss einer herkömmlichen Schaukasten-Beleuchtung an das öffentliche Stromnetz ist mit hohem Aufwand und erheblichen Kosten verbunden. Insbesondere dann, wenn mehrere Meter Gehweg- oder Straßenoberflächen aufgebrochen und neu erstellt werden müssen. Der Stromnetz-Anschluss entfällt mit einem Solar-Modul vollständig, daher rentiert sich die Anschaffung oft schon ab dem ersten Betriebstag.

- Hoher Nutzwert und hohe Betriebssicherheit

Brillant-weiße SuperFlux-LEDs leuchten den Schaukasten optimal aus und garantieren eine perfekte Lesbarkeit der ausgestellten Informationen. Die großzügig dimensionierten Puffer-Akkus erlauben 1.000 Schaltzyklen mit jeweils 60 Sekunden Leuchtdauer, ohne durch das Solar-Panel nachgeladen werden zu müssen.

- Minimaler Wartungsaufwand

Unsere LED-Leisten haben gegenüber normalen Leuchtstoffröhren eine deutlich höhere Lebensdauer. Ein Austausch der Leuchtmittel ist daher nur äußerst selten erforderlich.

- Umweltfreundlich und Ressourcenschonend

Der Strom für die Beleuchtung wird direkt vor Ort umweltfreundlich aus Sonnenenergie gewonnen. Der Annäherungssensor sorgt zusätzlich dafür, dass die Beleuchtung erst dann einschaltet, wenn eine Person an den Schaukasten herantritt. Außerdem werden durch die hohe Qualität und Langlebigkeit der verbauten Komponenten Ressourcen geschont.



MADE IN GERMANY
QUALITÄT SEIT 1969



10 JAHRE
GARANTIE



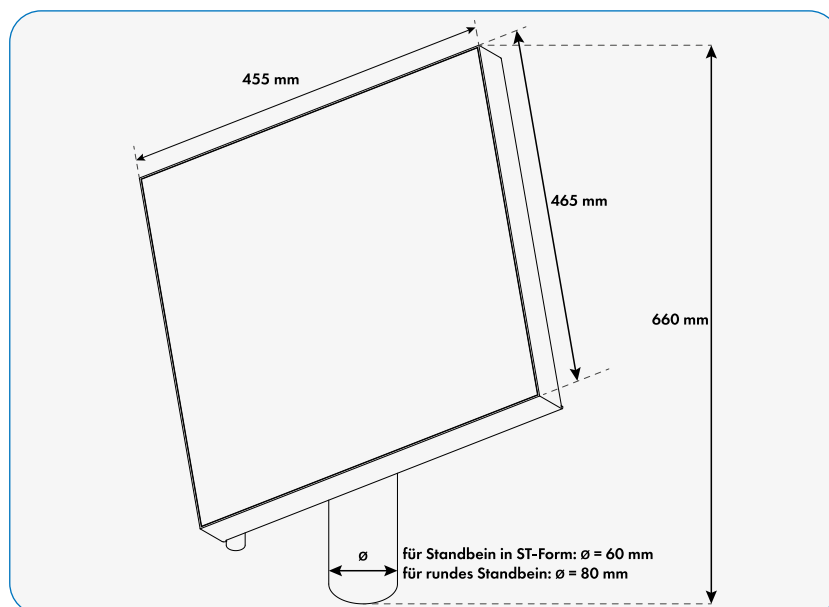
WIR LIEFERN
KOSTENFREI

SOLARMODUL

DATENBLATT FÜR BELEUCHTUNGSZUBEHÖR

FRAGEN? info@st-vitrinen.de

Größe des Panels	464 x 464 mm
Solarpanel-Typ	Monokristallines Solarpanel, optimiert für den Betrieb in Niedervolt-Systemen
Solarpanel-Leistungsgarantie	<ul style="list-style-type: none"> ■ 90% der Maximalleistung für 10 Jahre ■ 80% der Maximalleistung für 20 Jahre
Stromversorgung	Großzügig dimensionierte Puffer-Akkus, inkl Laderegler und Tiefentladeschutz
Leuchtdauer bei Dauerbeleuchtung	Bis zu 14 Stunden ohne erneute Aufladung
Leuchtdauer bei normalem Betrieb	Bis zu 1.000 Schaltzyklen bei 60 Sekunden Leuchtdauer je Zyklus ohne erneute Aufladung
LED-Leuchten	LED-Leisten mit einer mittleren Lebensdauer von 50.000 Stunden und Einbau-Längen von 50 cm, 100 cm oder 150 cm (abhängig von der Schaukastenbreite)
Annäherungssensor	Infrarot-Bewegungsmelder mit 120° Erfassungswinkel, individuell einstellbar
Ausrichtung	Das Modul ist um 360° drehbar und sollte für einen optimalen Betrieb beschattungsfrei und direkt nach Süden ausgerichtet werden.
Oberfläche / Farbe	Farbbeschichtung in RAL-9006 (Weißaluminium), andere Farben auf Anfrage
Preis	789,- € zzgl. MwSt. Der Preis gilt für Nachrüst-Module ab Werk zzgl. Transportkosten



Benötigen Sie eine individuelle Solar-Beratung?
Welche Schaukästen und Vitrinen können versorgt werden?

Sprechen Sie uns an. Wir beraten Sie gerne.

0521 977 04 40 – info@st-vitrinen.de